



**DEBROUSAILLEUSE ET COUPE-HERBE THERMIQUE**

**RAC52PB-B**

**MANUEL D'INSTRUCTIONS**



**LIRE ATTENTIVEMENT LA NOTICE AVANT D'UTILISER LA MACHINE**



BUILDER SAS  
32, rue Aristide Bergès - ZI 31270 Cugnaux - France  
Fabriqué en Chine - 2020

## SOMMAIRE

1. CONSIGNES DE SECURITE	3
2. DESCRIPTION DU PRODUIT	8
3. ASSEMBLAGE	11
4. RAVITAILLEMENT	13
5. OPERATION	14
6. MAINTENANCE ET RANGEMENT	16
7. DEPANNAGE	18
8. DECLARATION DE CONFORMITE	19
9. GARANTIE	20
10. PANNE PRODUIT	21
11. EXCLUSIONS DE GARANTIE	22

## 1. CONSIGNES DE SECURITE

---

- **ATTENTION!** Lorsque vous utilisez ce type d'outils, des précautions de base doivent toujours être suivies pour réduire le risque d'incendie et de blessures.
- Lisez attentivement toutes ces instructions avant d'essayer d'utiliser ce produit et conservez ces instructions. Soyez familier avec toutes les opérations décrites dans cette notice d'utilisation. Ce produit doit être utilisé et opéré par des utilisateurs expérimentés.
- Les utilisateurs inexpérimentés doivent d'abord être formés à toutes les opérations par un professionnel.
- Si vous donnez cette machine à d'autres personnes, veuillez-leur fournir également cette notice d'utilisation.
- Prenez en compte tous les marquages apposés sur le produit (symboles, étiquettes, informations techniques, etc.). Les symboles sont expliqués dans cette notice.
- Utilisez cette machine comme décrit dans cette notice. Il est strictement interdit d'utiliser cet outil pour d'autres applications que celles décrites dans cette notice.
- Le non- respect de ces instructions peut entraîner des blessures graves et, dans certains cas, peut-être même la mort.
- Ce produit est destiné à un usage domestique privé seulement. Ne l'utilisez pas à des fins commerciales.
- Ne laissez jamais des personnes peu familières avec ces instructions ou les enfants utiliser ce produit.
- La réglementation nationale peut limiter l'utilisation de la machine.
- Les personnes âgées de moins de 18 ans ne doivent pas utiliser ce produit.
- Gardez à l'esprit que l'opérateur ou l'utilisateur est responsable des accidents ou des risques à d'autres personnes ou à leurs biens.
- **AVERTISSEMENT:** n'utilisez pas l'appareil lorsque vous êtes fatigué, malade ou sous l'influence de l'alcool ou d'autres drogues.
- N'utilisez pas l'outil si vous n'êtes pas dans une condition physique adéquate.
- Cet outil est destiné à être utilisé en plein air. Ne l'utilisez jamais en intérieur.
- Sécurisez la machine pendant son transport pour éviter la perte de carburant, les dommages ou les blessures; installez toujours le dispositif de protection sur la lame, vérifiez le bouchon du réservoir de carburant et ne transportez pas l'outil à l'envers.
- Gardez les personnes et les animaux éloignés de la zone de travail. Les enfants et les personnes qui ignorent comment utiliser cet outil ne doivent pas le toucher et le manipuler.
- Gardez les personnes à au moins 15 m de la machine lors de l'opération.
- Utilisez le produit seulement sous la lumière du jour ou sous une bonne lumière artificielle.
- Lors de l'utilisation de la machine, portez toujours un équipement de protection complet comprenant un casque de sécurité, un masque de protection, une protection pour les oreilles, une protection oculaire, des gants de protection, des chaussures antidérapantes et des vêtements de protection. L'équipement de protection doit être conforme aux normes européennes.
- Portez des vêtements appropriés. Ne portez pas de vêtements à manches lâches ou déboutonnées. Ne portez pas de bijoux qui peuvent entrer en contact avec les pièces rotatives. Si vous avez les cheveux longs, attachez-les et portez un casque de sécurité approprié.
- Ne faites pas fonctionner cet outil avec des protections endommagées ou sans protections installées.
- Gardez les mains et les pieds éloignés des parties coupantes en tout temps et surtout lorsque que vous allumez et éteignez et l'outil.
- N'utilisez pas l'outil dans un endroit où la ventilation est mauvaise. L'émission de gaz peut provoquer des blessures.
- Ne travaillez pas quand il pleut et dans un mauvais temps. N'utilisez pas l'outil dans des endroits

humides.

- N'utilisez pas l'outil en présence de liquides ou gaz inflammables.
- Attention: La machine libère des gaz lors de son utilisation. Évitez d'entrer en contact avec ces gaz.
- Gardez la zone de travail propre. Avant de travailler, inspectez la zone de travail et enlevez tous les matériaux et objets qui pourraient causer des accidents.
- Ne forcez pas l'outil.
- Utilisez seulement les accessoires fournis ou recommandés par le fabricant (telles que des chaînes pivotantes en métal et des lames à fléaux)). L'utilisation d'autres accessoires peut entraîner un accident. Demandez conseil à votre revendeur.
- Restez les pieds bien fermes au sol ; gardez un bon équilibre pendant le fonctionnement. Utilisez toujours le harnais fourni.
- Garez une posture de travail correcte; restez debout, ne vous penchez pas. Les positions de travail doivent être modifiées régulièrement.
- Inspectez toujours la machine avant et après son opération. Si l'outil est endommagé ou présente un défaut, arrêtez de l'utiliser et amenez-le à un service autorisé pour contrôle et réparation.
- Éteignez l'outil après son utilisation, lors de transport, lorsque vous le laissez sans surveillance, lors du remplacement de pièces et avant son entretien.
- Soyez concentré lorsque vous utilisez l'outil. Regardez ce que vous faites, ayez du bon sens et n'utilisez pas l'outil lorsque vous êtes fatigué.
- Retirez la protection de la lame avant l'utilisation de l'outil.
- Une pièce endommagée doit être correctement réparée ou remplacée par un centre de service autorisé, sauf indication contraire dans cette notice d'utilisation.
- N'utilisez pas l'outil si l'interrupteur ne fonctionne pas (s'il est impossible de le mettre sur ON ou OFF).
- Arrêtez immédiatement l'outil en cas de dysfonctionnement du moteur ou en cas bruit inhabituel.
- N'utilisez pas l'outil si le démarreur est endommagé.
- N'arrêtez pas la chaîne avec vos mains ou d'autres objets.
- Évitez tout contact avec les dents de la chaîne lors de son opération; elles peuvent provoquer des coupures profondes.
- Lorsqu'elle n'est pas utilisée, la machine doit être stockée dans un endroit sec fermé à clé, hors de la portée des enfants.
- Avant d'utiliser l'outil et après tout choc, veuillez vérifier tout signe d'usure ou s'il n'est pas endommagé. Si des réparations sont nécessaires, elles devront être faites par un service qualifié.
- Éteignez toujours la machine:
  - À chaque fois que vous la laissez sans surveillance;
  - Avant toute inspection et maintenance;
  - Après avoir heurté un objet étranger;
  - Lorsque qu'elle commence à vibrer anormalement;
  - Lors du remplacement de pièces.
- Transportez toujours l'outil en tenant la poignée, jamais la lame.
- N'utilisez pas le produit sur un sol glissant.
- N'utilisez pas le produit sur des pentes raides et glissantes.
- Lorsque vous planifiez vos sessions de travail, prévoyez suffisamment de temps pour le repos. Limitez le temps d'utilisation en continu de l'outil. Par exemple, faites des sessions de 30 ~ 40 minutes entrecoupées d'une pause de 10 ~ 20 minutes. Travaillez au maximum deux heures par journée.
- Si la machine a heurté des objets étrangers, veuillez vérifier si l'outil ne soit pas endommagé et amenez-le en réparation si nécessaire.
- Gardez les poignées sèches, propres et dépourvues d'huile et de graisse. Des poignées grasses, huileuses sont glissantes et provoquent ainsi une perte de contrôle.
- Attention à l'utilisation lors de la machine lors d'un temps orageux. N'utilisez pas la machine lors

d'éclairs et d'orages.

- Avertissement - Lors de l'utilisation de l'outil, faites attention aux émissions de gaz d'échappement ; évitez d'y être exposé et portez un équipement de protection.
- Pour les machines avec embrayage, vérifiez régulièrement que l'accessoire de coupe cesse de tourner lorsque le moteur tourne au ralenti.
- Vérifiez l'outil avant et après utilisation. Vérifiez les fixations desserrées, les fuites de carburant et les pièces endommagées, telles que les fissures dans l'accessoire de coupe. Si l'outil est endommagé, si des pièces sont manquantes ou rencontrent des dysfonctionnements, n'utilisez pas l'outil et apportez-le à un agent de service pour inspection et réparation.
- Vérifiez l'outil après une chute ou lors d'autres impacts pour identifier tout défaut significatif; si des défauts sont constatés, arrêtez d'utiliser l'outil et apportez-le à un agent de service pour inspection et réparation.

### **Manipulation des carburants**

- Redoublez de prudence lors de la manipulation des carburants. Ils sont inflammables et les vapeurs sont explosives.
- Utilisez seulement un récipient approuvé.
- Ne retirez jamais le bouchon de carburant ou n'ajoutez pas de carburant lorsque la machine est allumée. Éteignez l'appareil et laissez le moteur et les composants d'échappement refroidir avant de faire le plein.
- Ne fumez pas.
- Ne faites jamais le plein à l'intérieur d'un local.
- Ne rangez jamais l'outil et le bac à carburant à l'intérieur où il y a une flamme nue, comme près d'un chauffe-eau.
- Si du carburant s'est renversé, ne tentez pas de démarrer la machine, mais déplacez-la plutôt loin du déversement avant de commencer son utilisation. Veuillez nettoyer tout déversement de carburant.
- Remplacez et serrez toujours le bouchon du réservoir après le ravitaillement.
- Suivez strictement les instructions de cette notice pour le remplissage en carburant de l'outil.

### **Maintenance et rangement**

- Arrêtez l'outil et attendez qu'il se soit complètement arrêté. Assurez-vous que toutes les pièces mobiles sont venues à l'arrêt.
- Laissez la machine refroidir avant d'effectuer toute inspection, réglages, maintenance, entretien et le rangement.
- L'entretien et le nettoyage doivent toujours être effectués après utilisation. Suivez les instructions données dans cette notice pour l'entretien, le nettoyage et le rangement.
- Rangez l'outil dans un endroit où la vapeur de carburant n'atteindra pas une flamme ou une étincelle.
- Lors du transport, de l'entretien et du stockage, installez toujours le dispositif de protection sur la lame métallique.
- Lorsque la machine est entreposée pendant une longue période, vidangez le réservoir de carburant, nettoyez les pièces. Placez la machine dans un endroit sûr.

### **Causes de rebonds et prévention par l'opérateur**

- Le rebond est une réaction soudaine d'un accessoire rotatif pincé ou accroché (ou de tout autre accessoire). Le pincement ou l'accrochage provoque un arrêt rapide de l'accessoire rotatif qui, à son tour, fait basculer l'outil dans la direction opposée.
- Le rebond est le résultat d'une mauvaise utilisation de l'outil et/ou des procédures ou des conditions d'utilisation et peut être évité en prenant les précautions appropriées comme indiqué ci-dessous.
  - Ne placez jamais votre main à proximité de l'accessoire rotatif. L'accessoire peut rebondir sur votre main.

## INSTRUCTIONS ORIGINALES

- Ne placez pas votre corps dans la zone où l'outil se déplacera si le rebond se produit. Le rebond propulsera l'outil dans la direction opposée au mouvement.
- Les coins et bords tranchants ont tendance à accrocher l'accessoire rotatif et à provoquer une perte de contrôle ou un rebond. Prenez une extrême précaution lors de l'utilisation de l'outil sur des bords tranchants.

### Risques résiduels

Même si vous utilisez ce produit en conformité avec toutes les exigences de sécurité, les risques potentiels de blessures et de dommages demeurent. Les dangers suivants peuvent survenir:

- Il y a des conséquences néfastes de la santé résultant de l'émission de vibrations si le produit est utilisé sur de longues périodes de temps ou pas gérée de manière adéquate et correctement entretenu. Les vibrations peuvent produire la maladie dit du «doigt blanc». Si l'un des symptômes du syndrome du «doigt blanc» apparaît, consultez immédiatement un médecin. Les symptômes du «doigt blanc» comprennent: engourdissement, perte de sensibilité, chatouillements, picotements, douleur, perte de force, changements de couleur ou condition de la peau. Ces symptômes apparaissent généralement sur les doigts, les mains ou les poignets. Le risque augmente à basses températures. Afin de réduire ce risque, veuillez porter des gants et gardez vos mains au chaud. Limitez le temps d'opération.
- Il y a un risque de perte auditive en cas d'utilisation prolongée, en particulier en cas de non-port d'une protection auditive. Il faut toujours porter une protection auditive et limiter le temps d'opération.
- Coupures si aucun équipement de protection approprié n'est porté.
- Inhalation de particules et de gaz d'échappement si aucun masque de protection n'est porté.
- Contact avec des objets projetés.
- Brûlures en touchant des surfaces chaudes.




### Utilisation prévue

Cette machine peut être utilisée comme coupe-herbe avec la tête de coupe et comme débroussailleuse avec la lame de coupe.

Le coupe-herbe doit être utilisé uniquement pour couper l'herbe ou les mauvaises herbes qui ne sont pas trop denses. La débroussailleuse doit être utilisée pour couper l'herbe dure, les mauvaises herbes plus denses et les petites branches d'un diamètre maximum de 10mm.

Cette machine n'est pas destinée à couper des buissons ou d'autres plantes similaires nécessitant que l'outil décolle du sol. N'utilisez pas cet outil pour travailler d'autres matériaux tels que des pierres, des sols argileux, etc.

### Symboles

	Ce symbole accompagné des mots AVERTISSEMENT et DANGER attire l'attention sur une condition qui peut entraîner des BLESSURES GRAVES.
	Lire le manuel d'instructions
	Porter une protection oculaire, une protection auditive et un casque de protection



Porter des chaussures de sécurité antidérapantes  
Porter des gants de protection



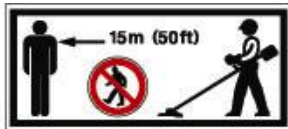
ATTENTION AUX BLESSURES AU PIED VENANT DE  
L'ACCESSOIRE DE COUPE



VEILLEZ À CE QUE LES PERSONNES NE SOIENT PAS  
BLESSÉES PAR DES OBJETS ÉTRANGERS LORS DE  
LA MACHINE.



Méfiez-vous des objets lancés en coupant les pièces  
jointes.  
NE JAMAIS UTILISER SANS PROTECTION DE LAME  
CORRECTEMENT MONTÉE  
Méfiez-vous des poussées de lame



GARDER LES PERSONNES ELOIGNEES D'AU MOINS  
15 METRES



NE PAS UTILISER DES LAMES DE SCIE



NIVEAU DE GARANTI DE PUISSANCE SONORE



ATTENTION: Surface chaude



Ne pas exposer à un feu

## 2. DESCRIPTION DU PRODUIT

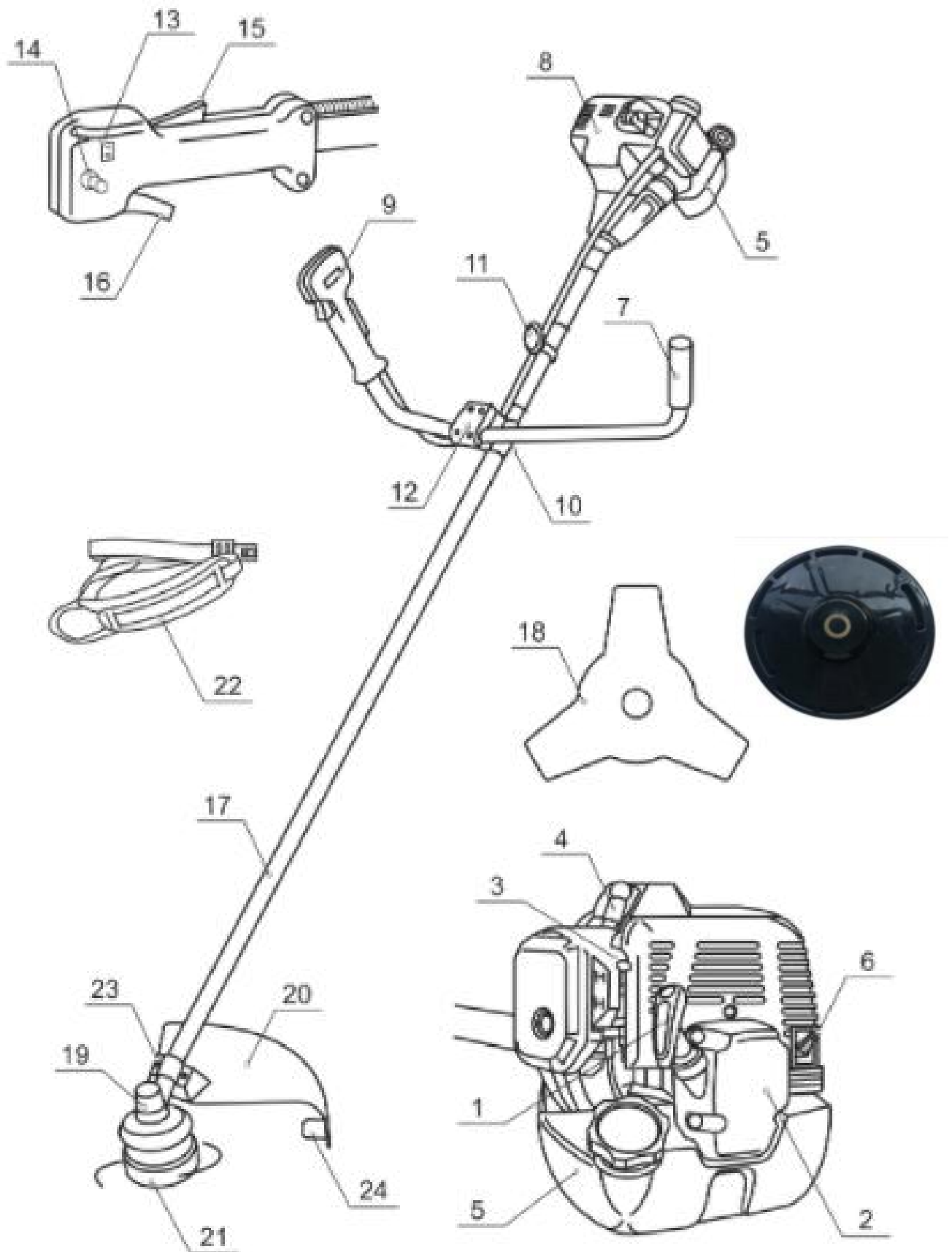


fig. 1



**a. Description**

1. Poignée de démarrage
2. Démarreur
3. Levier du starter
4. Câbles
5. Réservoir de carburant
6. Tuyau d'échappement
7. Poignée gauche
8. Carter de moteur
9. Poignée droite
10. Partie inférieure pour la fixation de la poignée
11. Anneau pour la bandoulière
12. Partie supérieure pour la fixation de la poignée
13. Interrupteur (marche / arrêt)
14. Gâchette d'accélérateur à gaz (non incluse pour ce modèle)
15. Verrouillage de la gâchette
16. Gâchette
17. Barre
18. Tête de coupe / lame / NYLON
19. Tête de montage des accessoires de coupe
20. Carter de protection
21. Bobine avec fil de nylon
22. Harnais
23. Plaque de montage du carter de protection
24. Logement du couteau

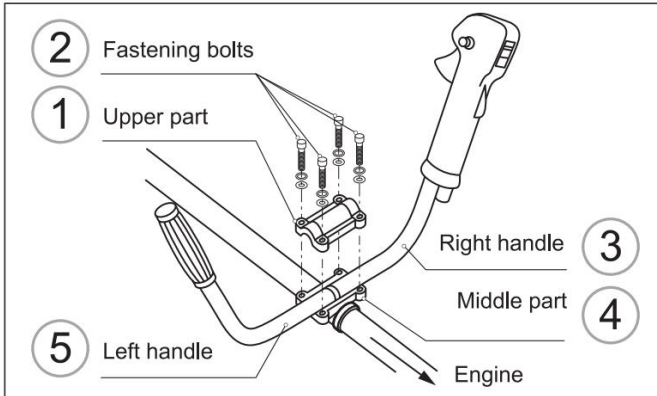
b. Informations techniques

MODELE		HDBT52-A
Unité	Type de contrôle	Embrayage centrifuge;
	Fréquence de rotation maximale de la broche	9,500/min
	Régime du moteur au ralenti	3,000 /min
	Valeur d'émission des vibrations mesurée à chaque manipulation (m / s <sup>2</sup> ) (Selon la norme ISO 22867)	Débroussailleuse: 7.824m/s <sup>2</sup> , K=1.5 m/s <sup>2</sup> Coupe-herbe: 8.856 m/s <sup>2</sup> , K=1.5 m/s <sup>2</sup>
	Niveau de pression acoustique mesuré au poste de l'opérateur	Brush cutter: Idle:81.1 dB (A), Racing:99.4dB (A) Grass trimmer: Idle:93.0 dB (A), Racing:108.0 Racing: K=3 dB (A)
	Niveau garanti de puissance sonore	112 dB (A)
	Longueur de la ligne de coupe / diamètre de la ligne	43 cm (φ2.4mm)
	Lame en métal (type / diamètre)	3 dents Ø255xØ25.4x1.4mm
	Poids	8.1kg
Moteur	Moteur	1E44F-5
	Type	Air conditionné; 2 cycles; vertical Valve à piston; moteur à essence
	Cylindrée ( cm <sup>3</sup> )	52 cm <sup>3</sup>
	Puissance maximale (kW) (selon la norme ISO 8893)	1.45kW 7500/min
	Vitesse maximale du moteur (/min)	9500
	Consommation spécifique de carburant au rendement max du moteur (g/kWh)	≤695
	Carburateur	Type diaphragme
	Allumage	Allumage CDI
	méthode de démarrage	Avec câble de démarrage
	Carburant utilisé	Essence mélangée à de l'huile de lubrification (ratio of 40:1)
	Capacité du réservoir ( cm <sup>3</sup> )	1200

### 3. ASSEMBLAGE

#### a. Installation de la poignée

Retirez la partie supérieure de la fixation de la poignée (1) en dévissant les 4 vis. Installez les poignées de commande (3 et 5). La poignée droite (3) est équipée des commandes du moteur, la gâchette de la poignée droite doit être dirigée vers la boîte de vitesses.



Installez l'ensemble de tige sur le moteur à l'aide de quatre vis.

Ajustez la position confortable des poignées et des œillets de la bandoulière.

Accrochez la bandoulière à l'anneau.

#### b. Montage du carter de protection

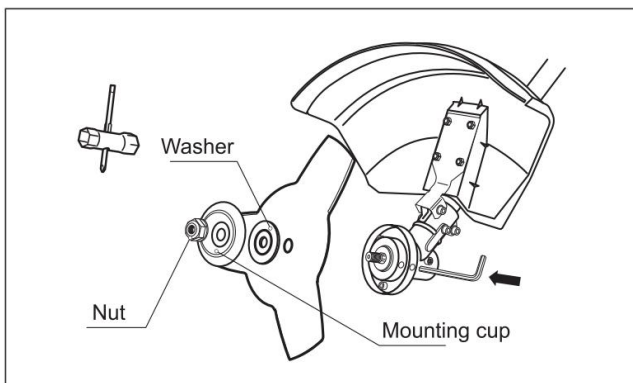
- Retirez les 2 vis situées sur le carter de protection.
- Installez le carter de protection sur le tube et vérifiez que les trous sont alignés.
- Vissez le carter de protection avec les 2 vis.

**REMARQUE: le carter de protection doit toujours être installé.**

#### c. Montage de la lame à 3 dents (pour débroussailler)

**Attention : les bords sont tranchants, utilisez des gants pour manipuler la lame.**

- Insérez un outil de verrouillage métallique dans le trou sur le côté du pignon moteur et sur la transmission.
- Retirez l'écrou de serrage, la cloche de protection et la plaque.
- Installez la lame, la plaque et la cloche de protection sur l'arbre, dans cet ordre.
- Vissez avec l'écrou de serrage.
- Retirez l'outil de verrouillage métallique.



## INSTRUCTIONS ORIGINALES

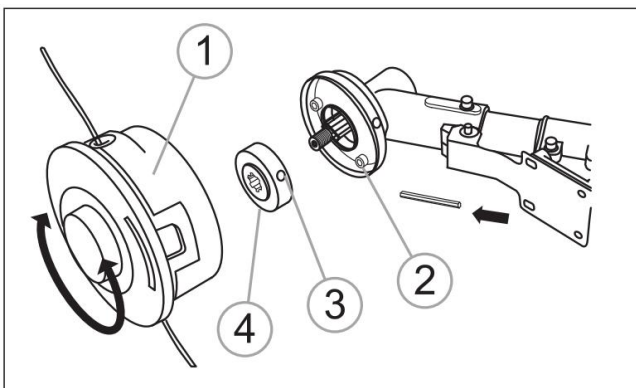
Pour démonter la lame, insérez un outil de verrouillage métallique dans le trou sur le côté du pignon moteur et sur la transmission. Desserrez l'écrou de serrage, puis retirez tous les éléments.

### REMARQUE

**Vérifiez toujours si l'installation est correcte après l'installation. Si la lame n'est pas bien installée, elle risque de vibrer de manière excessive et de provoquer des blessures. En cas de vibrations anormales pendant le fonctionnement, arrêtez immédiatement l'outil et vérifiez l'installation.**

#### d. Montage de la tête de coupe en nylon (pour tailler les bordures)

- Insérez un outil de verrouillage métallique dans le trou sur le côté du pignon moteur et sur l'arbre de transmission.
- Retirez l'écrou de serrage, la cloche de protection et la plaque.
- Installez et vissez la tête de coupe en nylon.
- Retirez l'outil de verrouillage métallique.



Pour démonter la tête de coupe en nylon, insérez un outil de verrouillage métallique dans le trou sur le côté du pignon moteur et sur la transmission. Dévissez la coupe en nylon pour l'enlever.

#### e. Installer le harnais

- Enfilez le harnais.
- Si nécessaire, ajustez les sangles du harnais pour que la lame soit parallèle au sol quand vous vous tenez dans votre position de travail normale afin d'être le plus efficace et le plus à l'aise possible lors de l'utilisation de la machine.
- Installez le crochet sur l'unité principale pour fixer le harnais.

#### Systeme de décrochage rapide

Tirez sur la bande pour vous dégager de la machine en cas d'urgence.



#### 4. RAVITAILLEMENT

**AVERTISSEMENT : Lorsque vous remplissez le réservoir:**

Ne fumez jamais pendant le remplissage. Tenez le carburant à l'écart de flammes ou d'étincelles.

Avant de faire le plein, laissez la machine refroidir complètement. Ne tentez pas de remplir le réservoir quand le moteur est chaud.

Si du carburant a été renversé, cessez immédiatement de faire le plein et ne démarrez pas le moteur. Nettoyez le carburant renversé et remplissez la machine à un autre endroit.

Ne remplissez jamais le réservoir jusqu'à la limite pour éviter tout débordement.

Ne faites pas le plein du réservoir dans une zone fermée sans ventilation.

Le carburant utilisé pour cet outil est un mélange d'essence sans plomb et de lubrifiant de moteur homologué. Quand vous mélangez de l'essence avec de l'huile, utilisez uniquement de l'essence sans éthanol ou méthanol.

L'essence sans plomb est un type d'essence de qualité. Elle permet d'éviter d'endommager les conduites de carburant du moteur et d'autres pièces du moteur.

Le rapport de mélange recommandé est 40 : 1 (assurez-vous que le rapport de mélange est correct avant de remplir le produit).

**a. Faire le mélange**

- Effectuez le mélange dans un récipient propre et vide.
- Versez l'huile dans le récipient.
- Versez l'essence dans le récipient. Mélangez pendant assez longtemps (plus d'une minute) pour obtenir un mélange satisfaisant.

**b. Remplir le réservoir de carburant**

- Dévissez le bouchon du réservoir de carburant et retirez-le.
- Remplissez lentement le réservoir avec le mélange. Ne dépassez pas la capacité maximale (il est préférable de remplir jusqu'à 80 % de la capacité).
- Remettez le bouchon du réservoir de carburant en place et serrez-le.
- Si nécessaire, essuyez tout déversement autour de l'unité.

**Remarque : Pour éviter les dommages et les accidents, N'UTILISEZ PAS D'AUTRES MÉLANGES ET D'AUTRES TYPES D'HUILE/CARBURANT.**

**c. Stockage du carburant**

- Le carburant doit être conservé dans un récipient propre et sûr, toujours fermé.
- Si vous n'utilisez pas le produit pendant une période prolongée, retirez le mélange de carburant et versez-le dans un récipient.
- Ne laissez pas longtemps le carburant dans le produit. Le carburant peut obstruer le carburateur et empêcher le fonctionnement correct du moteur.

**d. Élimination du carburant**

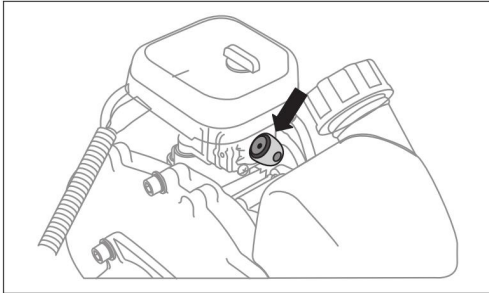
Si le carburant n'est plus utilisé ou est usé, veuillez le jeter dans un endroit autorisé. Consultez les lois locales relatives à l'élimination des carburants.

## 5. OPERATION

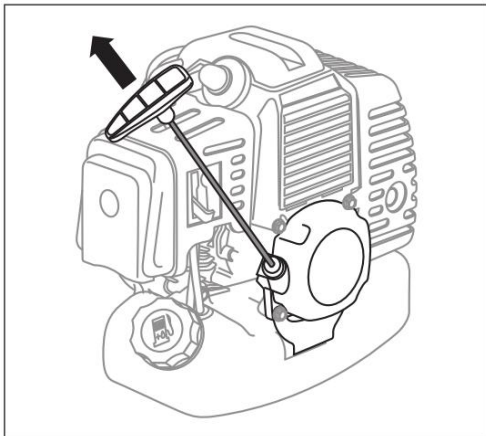
### a. Démarrage de l'opération

#### Démarrage à froid

- Allumez l'outil en plaçant le bouton Marche/Arrêt sur la position I (MARCHE).
- Poussez 5 à 7 fois la poire d'amorçage, jusqu'à l'arrivée de carburant dans la poire.



- Tirez sur le starter pour le placer en position OFF
- Tirez sur la corde de démarrage jusqu'au démarrage du moteur.



- Tirez sur le starter pour le placer en position ON
- Laissez le moteur chauffer pendant quelques minutes avant d'utiliser l'outil.
- Poussez l'interrupteur de sécurité, puis la gâchette d'accélérateur avant de commencer à l'utiliser l'outil

#### Démarrage à chaud

Il est possible de démarrer à chaud quand l'outil a été éteint mais est toujours chaud.

- Allumez l'outil en plaçant le bouton Marche/Arrêt sur la position I (MARCHE).
- Poussez 5 à 7 fois sur la poire d'amorçage, jusqu'à l'arrivée du carburant dans la poire.
- Le starter doit être maintenu en position ON. Si cela n'est pas le cas, redémarrez la machine en effectuant un démarrage à froid.
- Tirez sur la corde de démarrage jusqu'au démarrage du moteur.
- Laissez le moteur chauffer pendant quelques minutes avant d'utiliser l'outil.
- Poussez l'interrupteur de sécurité, puis la gâchette d'accélérateur avant de commencer à l'utiliser l'outil

### b. Arrêt

- Relâchez la gâchette d'accélérateur.
- Laissez l'outil fonctionner pendant quelques minutes.
- Éteignez l'outil en plaçant le bouton Marche/Arrêt sur la position O (ARRÊT).

### c. Fonctionnement du coupe-herbe

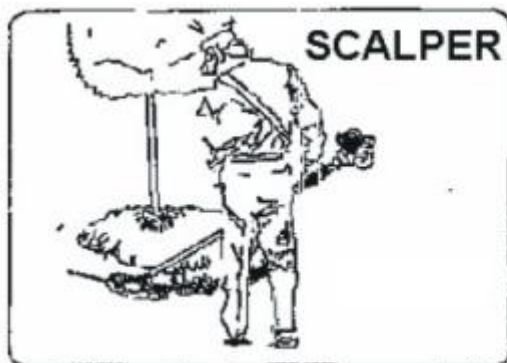
#### ■ Taille

Inclinez lentement la tête pour diriger les débris loin de vous. Si vous taillez près d'une barrière, comme une clôture, un mur ou un arbre, approchez-vous à un angle permettant à tout débris rebondissant de la barrière de voler loin de vous. Déplacez lentement la tête de ligne de sorte que l'herbe est coupée jusqu'à la barrière, mais ne bloquez pas la ligne (bourrage) dans la barrière. Si vous taillez à proximité d'un grillage ou d'une clôture à mailles, prenez soin d'avancer uniquement jusqu'à la barrière. Si vous allez trop loin, la ligne risque de se casser autour du grillage ou de la clôture à mailles. La taille peut s'effectuer de sorte à retirer une mauvaise herbe à la fois. Placez la tête de la ligne de coupe près du bas de la mauvaise herbe, jamais en hauteur pour éviter que la mauvaise herbe ne fasse brouter la ligne et ne la coince. Plutôt que de trancher la mauvaise herbe d'un coup, utilisez l'extrémité de la ligne pour traverser lentement la tige.

#### ■ Araser et faire les bordures

Dans les deux cas, il convient d'utiliser la tête de ligne inclinée à un angle prononcé. L'arasage consiste à retirer la végétation ayant poussé.

Faire les bordures consiste à tailler l'herbe ayant poussé sur un trottoir ou une allée. Pendant que vous arasez ou faites les bordures, tenez l'unité à un angle prononcé, dans une position où les débris, la terre ou les pierres délogées ne reviendront pas vers vous, même si elles rebondissent sur la surface dure. L'image montre comment araser et faire les bordures, mais il appartient à chaque opérateur de trouver les angles qui correspondent à son corps et à sa situation de coupe.



### d. Débroussaillage

- N'utilisez pas la débroussailleuse pour couper des arbres
- Ne coupez pas avec une lame émoussée, fissurée ou endommagée.
- Avant de couper la repousse, vérifiez qu'il n'y a pas d'obstructions comme des rochers, des pics métalliques ou des brins de fils provenant de clôtures cassées. S'il est impossible d'ôter une obstruction, marquez son emplacement afin de l'éviter avec la lame. Les rochers et les métaux risquent d'émousser ou d'endommager une lame. Les fils peuvent se prendre dans la tête de lame et s'enrouler ou s'envoler.
- Utilisez le harnais d'épaule en permanence. Réglez le harnais et la bride de harnais sur l'unité de sorte que l'unité pende quelques centimètres au-dessus du niveau du sol. La tête de coupe et le pare-débris doivent être à niveau dans toutes les directions. Attachez l'unité au côté droit de votre corps avec le harnais.
- Coupez uniquement avec le côté de la lame à l'opposé du mouvement des débris.
- En cas de contrecoup, il est possible que la lame soit tellement émoussée ou le matériau tellement épais et dur qu'il soit nécessaire d'utiliser un autre outil.
- Ne forcez pas la lame de coupe. Ne changez pas l'angle de coupe après que la lame ait pénétré le bois. Évitez d'utiliser de la pression ou de faire levier, cela pourrait coincer ou fissurer la lame.

■ **Faucher les mauvaises herbes**

Cela consiste à faire balancer la lame dans un arc horizontal. Cela peut dégager rapidement des zones herbeuses et de mauvaises herbes. Le fauchage ne doit pas être utilisé pour couper des mauvaises herbes grandes et coriaces ou des végétations boisées.

Le fauchage peut s'effectuer dans les deux sens ou dans un seul sens, ce qui permet aux débris d'aller dans la direction opposée au corps de l'opérateur.

Utilisez ainsi le côté de la lame au sens de rotation à l'opposé de votre corps. Inclinez légèrement la lame vers le bas de ce côté. Vous serez touché par des débris si vous fauchez dans les deux sens.

## 6. MAINTENANCE ET RANGEMENT

---

**La machine doit être éteinte et complètement refroidie avant tous travaux d'entretien.**

**L'entretien doit être effectué régulièrement et de manière conforme aux instructions fournies dans ce manuel d'utilisation. Une machine propre et bien entretenue a une durée de vie et une efficacité supérieures.**

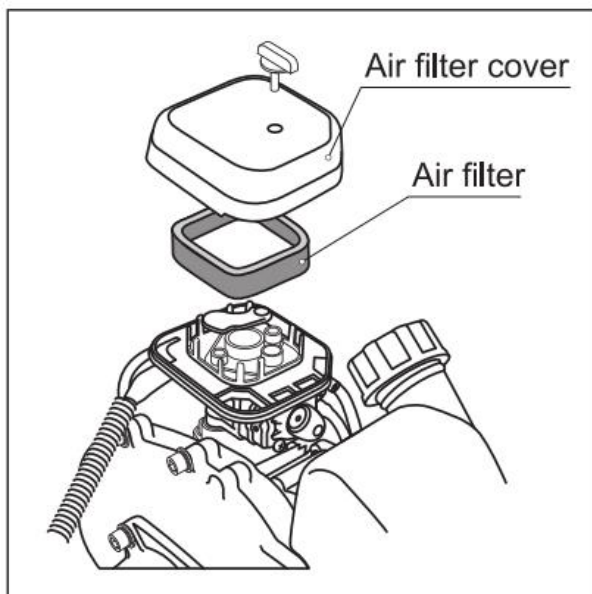
**Un mauvais entretien peut entraîner des dommages, des accidents et rendre l'outil inutilisable à court terme.**

**Les autres entretiens, modifications ou réparations doivent être réalisés par un professionnel qualifié.**

**N'immergez pas l'outil dans de l'eau ou dans tout autre liquide.**

a. **Air filter**

Vérifiez le filtre à air le plus souvent possible pour qu'il reste propre. La poussière de surface légère peut être enlevée facilement en tapotant le filtre. Les dépôts importants doivent être ôtés avec un solvant approprié. Pour nettoyer le filtre, retirez le couvercle du filtre en desserrant le boulon de fixation du filtre à air.



b. **Régler le carburateur**

Ne réglez le carburateur que si cela s'avère nécessaire. Consultez votre revendeur si vous avez des problèmes avec le carburateur. Un mauvais réglage peut endommager le moteur et annuler la garantie.



**c. Filtre à carburant**

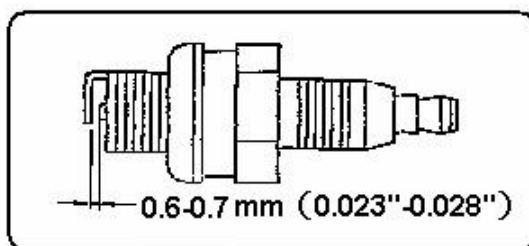
Le réservoir de carburant est équipé d'un filtre. Le filtre est situé à l'extrémité libre du tuyau à carburant. Un crochet ou un dispositif similaire permet de le saisir. Vérifiez régulièrement le filtre à carburant. Ne laissez pas la poussière pénétrer dans le réservoir de carburant. Un filtre encombré peut entraîner un démarrage difficile du moteur, des anomalies de démarrage du moteur ou des anomalies de performances du moteur.

Remplacez le filtre quand il est sale. Quand l'intérieur du réservoir de carburant est sale, nettoyez-le en le rinçant avec de l'essence.

**d. Bougie d'allumage**

L'outil doit être complètement froid avant toute manipulation de la bougie d'allumage.

- Nettoyez ou remplacez la bougie d'allumage en cas de contamination à l'ozone.
- Remplacez la bougie d'allumage si l'extrémité de l'électrode centrale est usée.



**e. Remplacement de la corde de coupe**

- Pousser la languette qui se trouve sur le cordon de coupe du boîtier et tourner le couvercle pour l'ouvrir (voir les marquages sur le boîtier).
- Retirez la corde et remplacez-la par une nouvelle.
- Pour réinstaller la corde de coupe, passez d'abord les deux extrémités de la corde sur les trous localisés sur le boîtier.
- Mettez la corde de coupe dans le boîtier; tirez correctement la corde à l'extérieur de l'outil à parts égales.
- Placer le couvercle sur le boîtier; tournez-le pour le verrouiller en place.

**f. Stockage**

- Inspectez et nettoyez l'outil selon les consignes de ce manuel.
- Videz le réservoir de carburant (cela peut s'effectuer en allumant l'outil et en le laissant consommer tout le carburant restant).
- Démontez les accessoires.
- Stockez l'unité principale et les accessoires dans un endroit propre, hors de portée des enfants. Il est conseillé de stocker l'outil et les accessoires dans l'emballage d'origine.

## 7. DEPANNAGE

PROBLÈME	CAUSE POSSIBLE	ACTION CORRECTIVE
<b>L'unité ne démarre pas</b>	L'outil n'est pas démarré correctement	Démarrez l'outil en suivant les instructions de ce manuel
	Problème avec le carburateur	Le carburateur doit être inspecté par un centre d'entretien autorisé
	La bougie d'allumage est usée	Nettoyez/réglez l'écart ou remplacez la bougie
	Le réservoir de carburant est vide	Remplissez le réservoir de carburant comme indiqué dans ce manuel d'utilisation
	La poire d'amorçage n'a pas été assez pressée	Pressez lentement et complètement la poire d'amorçage 10 fois
<b>L'unité démarre avec une puissance faible</b>	Le filtre à carburant est bouché.	Remplacez le filtre à carburant.
	Le starter n'est pas bien positionné	Le starter doit être en position OUVRETE
	Filtre à air sale	Nettoyez le filtre à air comme indiqué dans ce manuel d'utilisation
	Problème avec le carburateur	Le carburateur doit être inspecté par un centre d'entretien autorisé
<b>le moteur tousse</b>	Problème avec le carburateur	Le carburateur doit être inspecté par un centre d'entretien autorisé
	Le filtre à air est bloqué	Nettoyez le filtre à air comme indiqué dans cette notice d'utilisation
	Carburant vieux ou mal mélangé	Remplissez le réservoir de carburant comme indiqué dans cette notice d'utilisation
<b>Fonctionnement erratique</b>	L'écartement de la bougie d'allumage est mal réglé	réglez ou remplacez la bougie d'allumage
	Filtre à air sale	Nettoyez le filtre à air comme indiqué dans ce manuel d'utilisation
<b>Fumée excessive</b>	Problème avec le carburateur	Le carburateur doit être inspecté par un centre d'entretien autorisé

**8. DECLARATION DE CONFORMITE**

---

**BUILDER SAS**

ZI, 32, rue Aristide Bergès – 31270 Cugnaux - France  
Tel : +33 (0)5.34.502.502 Fax : +33 (0)5.34.502.503

Déclare que le produit désigné ci-dessous:  
**DEBROUSAILLEUSE ET COUPE-HERBE**  
**Modèle: RAC52PB-B**

Numéro de série: **20200833434-20200833923**

Responsable du dossier technique: M. Olivier Patriarca

Est en conformité avec les standards suivants

EN ISO 11806-1:2011

EN ISO 14982:2009

Est en conformité avec les Directives suivantes

Directive Machine 2006/42/CE

Directive CEM 2014/30/UE

Directive Bruit 2000/14/EC Annexe V & Directive 2005/88/CE

Directive Émission 2016/1628/UE & 2018/989/UE

Niveau garanti de puissance sonore	112 dB (A)
------------------------------------	------------

Philippe MARIE / PDG

Cugnaux, le **26/07/2020**

## 9. GARANTIE



### GARANTIE

Le fabricant garantit le produit contre les défauts de matériel et de main-d'œuvre pour une période de 2 ans à compter de la date d'achat originelle. La garantie s'applique si le produit est à usage domestique. La garantie ne s'étend pas pour des pannes dues à l'usure et aux dommages normaux.

Le fabricant accepte de remplacer les pièces classées comme défectueuses par le distributeur désigné. Le fabricant n'accepte pas la responsabilité du remplacement de la machine, toute ou partie, et / ou des dommages s'ensuivant.

#### La garantie ne couvre pas les pannes dues :

- à la maintenance insuffisante.
- au montage, réglage ou opérations anormales du produit.
- aux pièces sujettes à l'usure normale.

#### La garantie ne s'étend pas :

- aux coûts d'expédition et d'emballage.
- à l'utilisation de l'outil dans un but autre que celui pour lequel il a été conçu.
- à l'usage et maintenance de la machine de manière non décrite dans le manuel d'utilisateur.

De par notre politique d'amélioration continue du produit, nous nous réservons le droit d'altérer ou de modifier les caractéristiques sans préavis. En conséquence, le produit peut être différent des informations contenues ci-dessus, mais une modification sera entreprise sans préavis si elle est reconnue comme une amélioration de la caractéristique précédente.

#### LIRE ATTENTIVEMENT LE MANUEL AVANT D'UTILISER LA MACHINE.

En commandant des pièces détachées, veuillez indiquer le numéro ou le code de la pièce, vous pouvez trouver cela dans la liste de pièces détachées dans ce manuel. Gardez le reçu d'achat ; sans lui, la garantie est invalide. Afin de vous aider avec votre produit, nous vous invitons à nous contacter par téléphone ou via notre site internet :

- **+33 (0)9.70.75.30.30**
- **<https://services.swap-europe.com/contact>**

Vous devez créer un « ticket » via leur plateforme.

- Inscrivez-vous ou créez votre compte.
- Indiquez la référence de l'outil.
- Choisissez l'objet de votre demande.
- Expliquez votre problème.
- Joignez ces fichiers : la facture ou le reçu de caisse, la photo de la plaque d'identification (numéro de série), la photo de la pièce dont vous avez besoin (par exemple : broches de la fiche de transformateur qui sont cassées).



# 10. PANNE PRODUIT

## QUE FAIRE SI MA MACHINE TOMBE EN PANNE?

### Si vous avez acheté votre produit en magasin :

- a) Videz le réservoir d'essence.
- b) Veillez à ce que votre machine soit complète ( accessoires fournis ) et propre ! Si ce n'est pas le cas le réparateur refusera la machine.

Se présenter au magasin avec la machine complète avec le ticket de caisse ou facture.

### Si vous avez acheté votre produit sur un site internet :

- a) Videz le réservoir d'essence
- b) Veillez à ce que votre machine soit complète ( accessoires fournis ) et propre ! Si ce n'est pas le cas le réparateur refusera la machine.
- c) Créez un dossier SAV SWAP-Europe (ticket ) sur le site : <https://services.swap-europe.com>  
Au moment de faire la demande sur SWAP-Europe, vous devez joindre la facture et la photo de la plaque signalétique.

d) Contactez la station de réparation pour s'assurer de ses disponibilités, avant de déposer la machine.

Se présenter en station de réparation avec la machine complète emballée, accompagnée de la facture d'achat et de la fiche de prise en charge station téléchargeable une fois la demande SAV effectuée sur le site SWAP-Europe

Pour les machines présentant une panne de moteurs constructeurs BRIGGS & STRATTON, HONDA et RATO veuillez vous référer à la notice.

Les réparations seront faites par les motoristes agréés de ces constructeurs, voir leur site :

- <http://www.briggsandstratton.com/eu/fr>
- <http://www.honda-engines-eu.com/fr/service-network-page;jsessionid=5EE8456CF39CD572AA2AEEDFD290CDAE>
- <https://www.rato-europe.com/it/service-network>

**Veillez conserver votre emballage d'origine pour permettre les retours SAV ou emballer votre machine avec un carton similaire aux mêmes dimensions.**

**Pour toute question concernant notre SAV vous pouvez faire une demande sur notre site <https://services.swap-europe.com>**

**Notre hotline reste à votre écoute au +33 (9) 70 75 30 30.**



# 11. EXCLUSIONS DE GARANTIE

## LA GARANTIE NE COUVRE PAS :

- La mise en route et les réglages du produit.
- Les dommages consécutifs à une usure normale du produit.
- Les dommages consécutifs à une utilisation non conforme du produit.
- Les dommages résultants d'un montage ou d'une mise en route non conforme au manuel d'utilisation.
- Les pannes liées à la carburation au-delà de 90 jours et à l'encrassement des carburateurs.
- Les actes d'entretiens périodiques et standards.
- Les actes de modification et de démontage qui annulent directement la garantie.
- Les produits dont le marquage original d'authentification (marque, numéro de série) ont été dégradés, altérés ou retirés.
- Le remplacement des consommables.
- L'utilisation des pièces qui ne sont pas d'origine.
- La casse des pièces consécutive à des chocs ou projections.
- Les pannes des accessoires.
- Les défauts et leurs conséquences liés à toute cause extérieure.
- La perte d'éléments et la perte due à un vissage insuffisant.
- Les éléments de coupe et tout dommage lié au desserrage des pièces.
- Une surcharge ou surchauffe.
- Une mauvaise qualité de l'alimentation : tension défectueuse, erreur de voltage, etc.
- Les dommages consécutifs à la privation de jouissance du produit pendant le temps nécessaire aux réparations et plus généralement les frais d'immobilisation du produit.
- Les frais de contre-expertise établis par un tiers suite à un devis par une station de réparation SWAP-Europe
- L'utilisation d'un produit qui présenterait un défaut ou une casse constaté(e) et qui n'aurait pas fait l'objet d'un signalement immédiat et/ou d'une réparation auprès des services de SWAP-Europe.
- Les détériorations liées aux transports et au stockage\*.
- Les lanceurs au-delà de 90 jours.
- Huile, essence, graisse.
- Les dommages liés à l'utilisation de carburants ou lubrifiants non conformes.

\* Conformément à la législation du transport les détériorations liées aux transports doivent être déclarées aux transporteurs dans les 48 heures maximum après constat par lettre recommandée avec accusé de réception.

Ce document est un complément de votre notice, liste non exhaustive.

**Attention :** toute commande doit être vérifiée en présence du livreur. En cas de refus de celui-ci vous devez simplement refuser la livraison et notifier votre refus.

**Rappel :** les réserves n'excluent pas la notification par courrier recommandé A/R dans les 72h.

### Information :

Les appareils thermiques doivent être hivernés à chaque saison (service disponible sur le site SWAP-Europe)  
Les batteries doivent être chargées avant d'être stockées.